

Sonderdruckübersetzer

Nachfolgende Sonderdruckübersetzer führen wir ebenfalls am Lager.

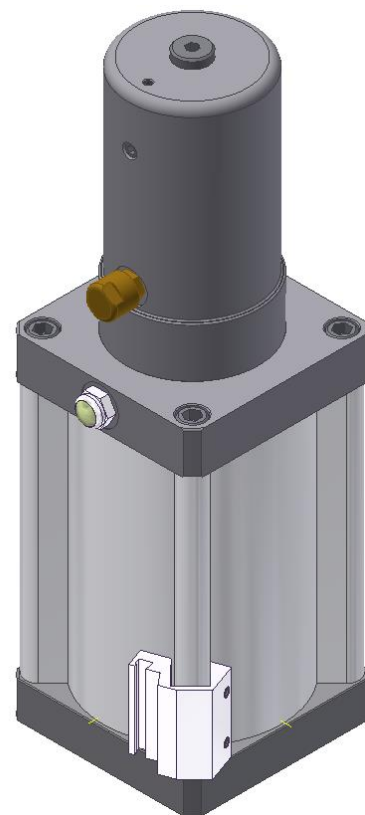
Unsere Sonderdruckübersetzer verfügen über **keine zusätzliche Ölreserve!** Dies bedeutet, dass die Ölmenge im Arbeitsbereich, so groß gewählt werden muss, dass darin noch eine ausreichende Reserve für einen sicheren Betrieb vorhanden ist! (Gerne beraten wir sie diesbezüglich)

Zurückdrücken mit dem Arbeitszylinder:

Ebenso müssen die eingesetzten Arbeitszylinder genügend Rückhubkraft besitzen, um den Druckübersetzer ebenfalls wieder in seine Ausgangsstellung zurückzudrücken.

Hierbei können jedoch auch doppeltwirkende Hydraulikzylinder eingesetzt werden, bei denen der Rückhub über einen Medium-Wandler betrieben wird.

Es dürfen jedenfalls keine Zylinder zum Einsatz kommen, die auf der einen Seite mit Öl und auf der anderen Seite mit Luft betrieben werden, ohne, dass diese Zylinder über eine Öl – Lufttrennung im Kolben verfügen.



	Luftdruck max. (bar)	Übersetzungs- verhältnis	Ölmenge/ Hub (ccm)
DU 125	10	1 : 6,25	350
DU 100	10	1 : 9,7	64
DU 125	10	1 : 15	84
DU 160	10	1 : 4	1000
DU 160	10	1 : 10	400
DU 160	10	1 : 12,5	286