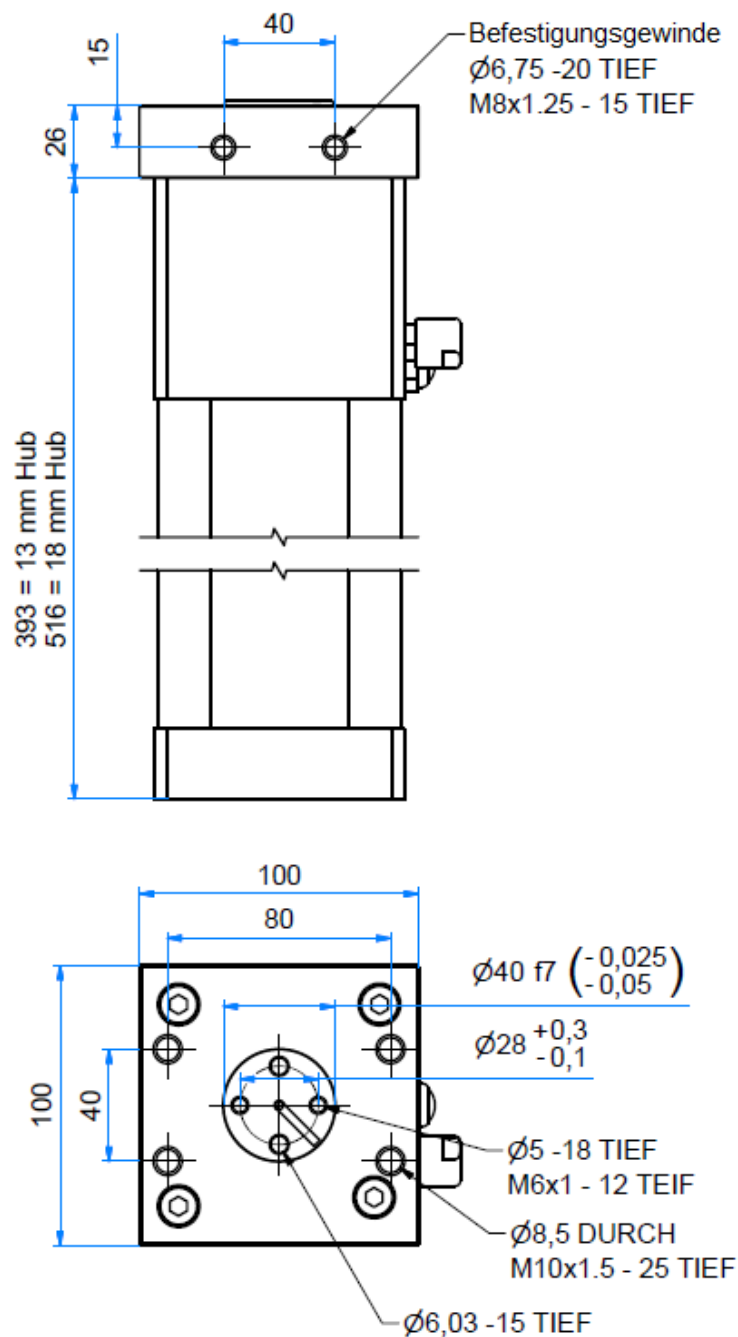


Powerzylinder UNI POWER



Unsere Powerzylinder bieten folgende Vorteile:

- Durch die kompakte und geschlossene Bauform mit großer Ölreserve ist ein langer und wartungsfreier Betrieb in jeder Einbaulage gewährleistet.
- Geringes Gewicht durch Verwendung hochfester Aluminiumlegierungen
- Hohe Schnittkraft und schlagfreies Stanzen durch hydropneumatische Übersetzung
- Auf der Stanze können durch die hohe Schnitt- und Rückzugskraft verschiedene Kleinwerkzeuge aufgenommen werden. Zur Ansteuerung wird ein 5/2 Wege-Ventil benötigt. Zum schnelleren Ablauf wird ein Schnellentlüftungsventil am Zylinder empfohlen
- Die beweglichen Teile sind aus verschleißfesten und korrosionsfreien bzw. -geschützten Materialien gefertigt. Sämtliche Aluminiumteile sind eloxiert und als Rohre werden hartcodierte Aluprofilrohre verwendet. Der Betrieb ist nahezu wartungsfrei, es ist lediglich saubere und trockene Luft erforderlich



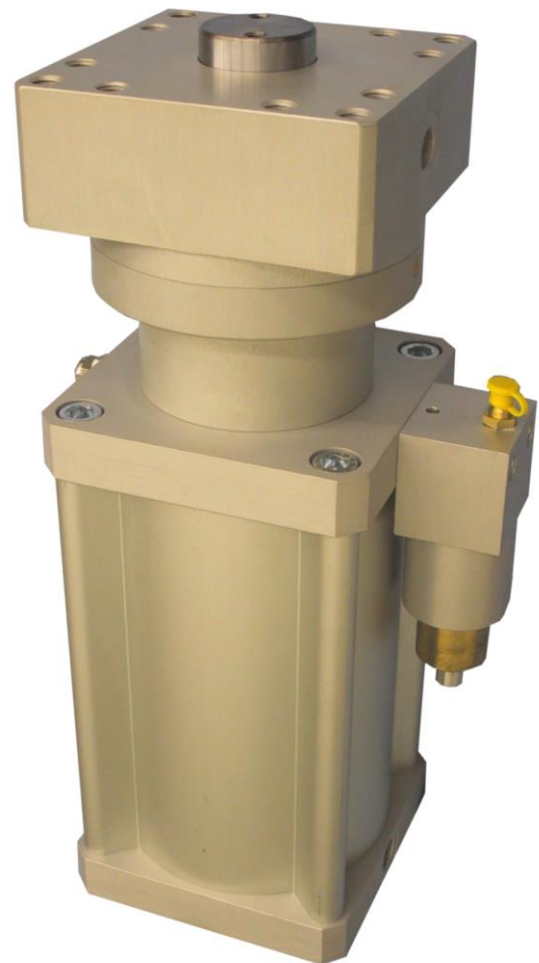
Technische Daten:

Übersetzungsverhältnis:	1 : 38 und 1 : 6,5
Schnittkraft:	87 KN bei 6 bar und 10,9 KN bei 6 bar
Rückhubkraft:	3750 N bei 6 bar, 5000 N bei 8 bar
Krafthub:	13 mm und 18 mm
Luftverbrauch:	bei 6 bar 12,8 NL/Hub und 5,3 NL/Hub
Gewicht:	7,2 kg
Befestigung:	siehe Zeichnung

Hydropneumatischer Powerzylinder HPPZ-10

Unsere Powerzylinder bieten folgende Vorteile:

- Kompakte geschlossene Bauform mit Ölreservebehälter und Ölstandsanzeige
- Geringes Gewicht durch Verwendung hochfester Aluminiumlegierungen
- Durch das geschlossene Ölsystem in jeder Lage einsetzbar
- Hohe Schnittkraft und schlagfreies Stanzen durch hydropneumatische Übersetzung
- Auf der Stanze können durch die hohe Schnitt- und Rückzugskraft verschiedene Kleinwerkzeuge aufgenommen werden. Zur Ansteuerung wird ein 5/2 Wege-Ventil benötigt. Zum schnelleren Ablauf wird ein Schnelllüftungsventil am Zylinder empfohlen
- Sämtliche Bewegungsteile sind aus abriebfesten und korrosionsfreien bzw. -geschützten Materialien gefertigt. Sämtliche Aluminiumteile sind eloxiert, als Rohre werden hartcodierte Aluprofilrohre verwendet. Der Betrieb ist nahezu wartungsfrei, es ist lediglich saubere und trockene Luft erforderlich

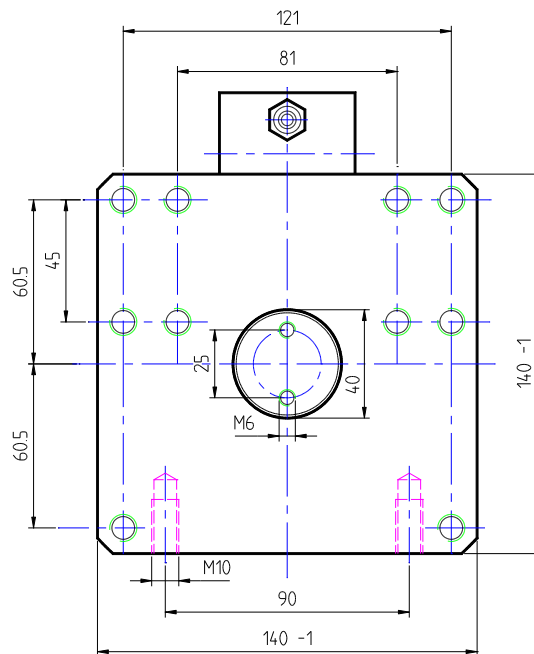
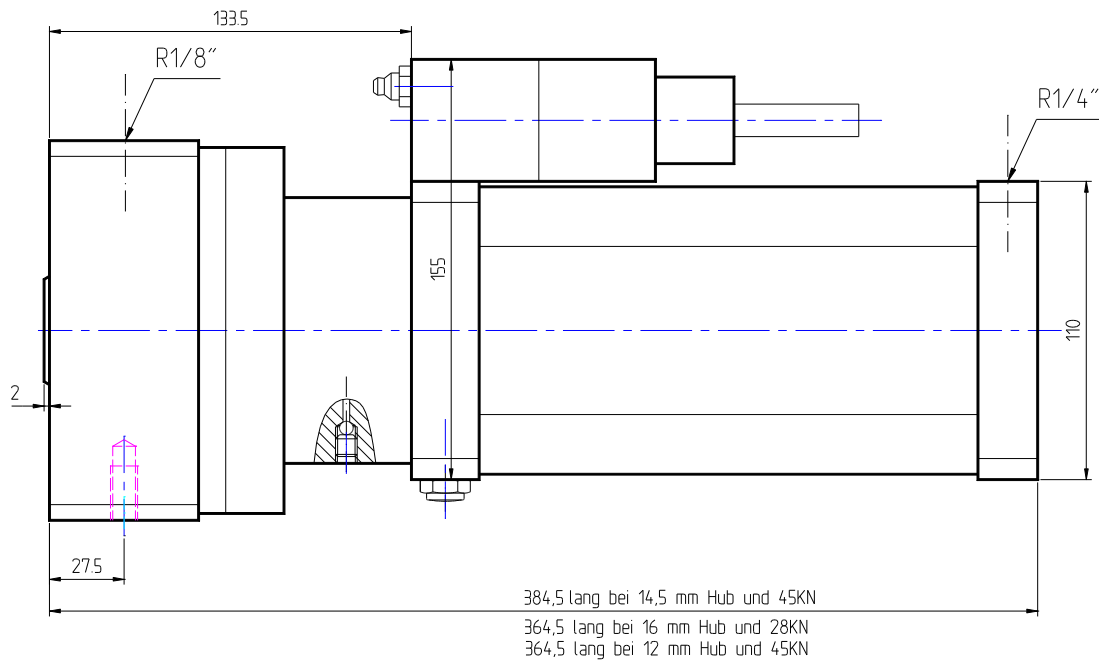


Hydropneumatischer Powerzylinder HPPZ - 14,5 – 45 KN

*Unser Powerzylinder bietet
folgende Vorteile:*

- Kompakte geschlossene Bauform mit Ölreservebehälter und Ölstandsanzeige.
- Geringes Gewicht durch Verwendung Hochfester Aluminiumlegierungen.
- Durch das geschlossene Ölsystem in jeder Lage einsetzbar.
- Hohe Schnittkraft und schlagfreies Stanzen durch hydropneumatische Übersetzung.
- Auf dem Powerzylinder können durch die hohe Schnitt- und Rückzugskraft verschiedene Kleinwerkzeuge aufgenommen werden. Zur Ansteuerung wird ein 5/2-Ventil benötigt. Zum schnelleren Ablauf wird ein Schnellentlüftungsventil am Zylinder empfohlen.
- Sämtliche Bewegungsteile sind aus abriebfesten und korrosionsfreien bzw. korrosiongeschützten Materialien gefertigt. Sämtliche Aluminiumteile sind eloxiert. Als Rohre werden hartcodierte Aluprofilrohre verwendet. Der Betrieb ist nahezu wartungsfrei, es ist lediglich saubere und trockene Luft erforderlich.





Technische Daten:

Übersetzungsverhältnis:

1 : 38

Schnittkraft:

bei $\varnothing 40 = 4770 \text{ N}$ je 1 bar, bei 6 bar 28 KN, max. 38 KN

bei $\varnothing 50 = 7650 \text{ N}$ je 1 bar, bei 6 bar 45 KN, max. 61 KN

Rückhubkraft:

bei 6 bar 3950 N

Betriebsdruck:

max. 8 bar

Arbeitshub:

bei $\varnothing 40 = 16 \text{ mm}$

bei $\varnothing 50 = 12 \text{ mm}$ (bzw. 14,5)

Befestigung:

2 x M10 (siehe Zeichnung)

Luftverbrauch:

bei 6 bar 6,87 NL/Hub

Gewicht:

ca. 9,8 kg

Hydropneumatischer Powerzylinder HPPZ-60

Unsere Powerzylinder bieten folgende Vorteile:

Durch eine neuartige Konstruktion ist es bei unserem Powerzylinder möglich, den Krafthub pro Arbeitstakt mehrmals wirken zu lassen. Dadurch ergeben sich eine Vielzahl neuer Möglichkeiten gegenüber anderen Anbietern.

Weitere Vorteile ergeben sich durch:

Die kompakte Bauform, das geschlossene Ölsystem, das geringe Gewicht durch Verwendung hochfester Aluminiumlegierungen sowie einer deutlich sichtbaren Ölstandsanzeige.

Einsatzbereiche:

Der Powerzylinder findet Anwendung beim

- Stanzen
- Prägen
- Nieten
- Widerstandsschweißen
- Tiefziehen
- Pressen und zum Einpressen (über einen größeren Hub durch mehrmaliges Wiederholen des Krafthubes).

Ausführung:

Der Powerzylinder besteht größtenteils aus hochfestem eloxiertem Aluminium sowie korrosionsfreiem bzw. korrosionsgeschütztem Material. Der Betrieb ist nahezu wartungsfrei, es ist lediglich saubere und trockene Luft erforderlich.

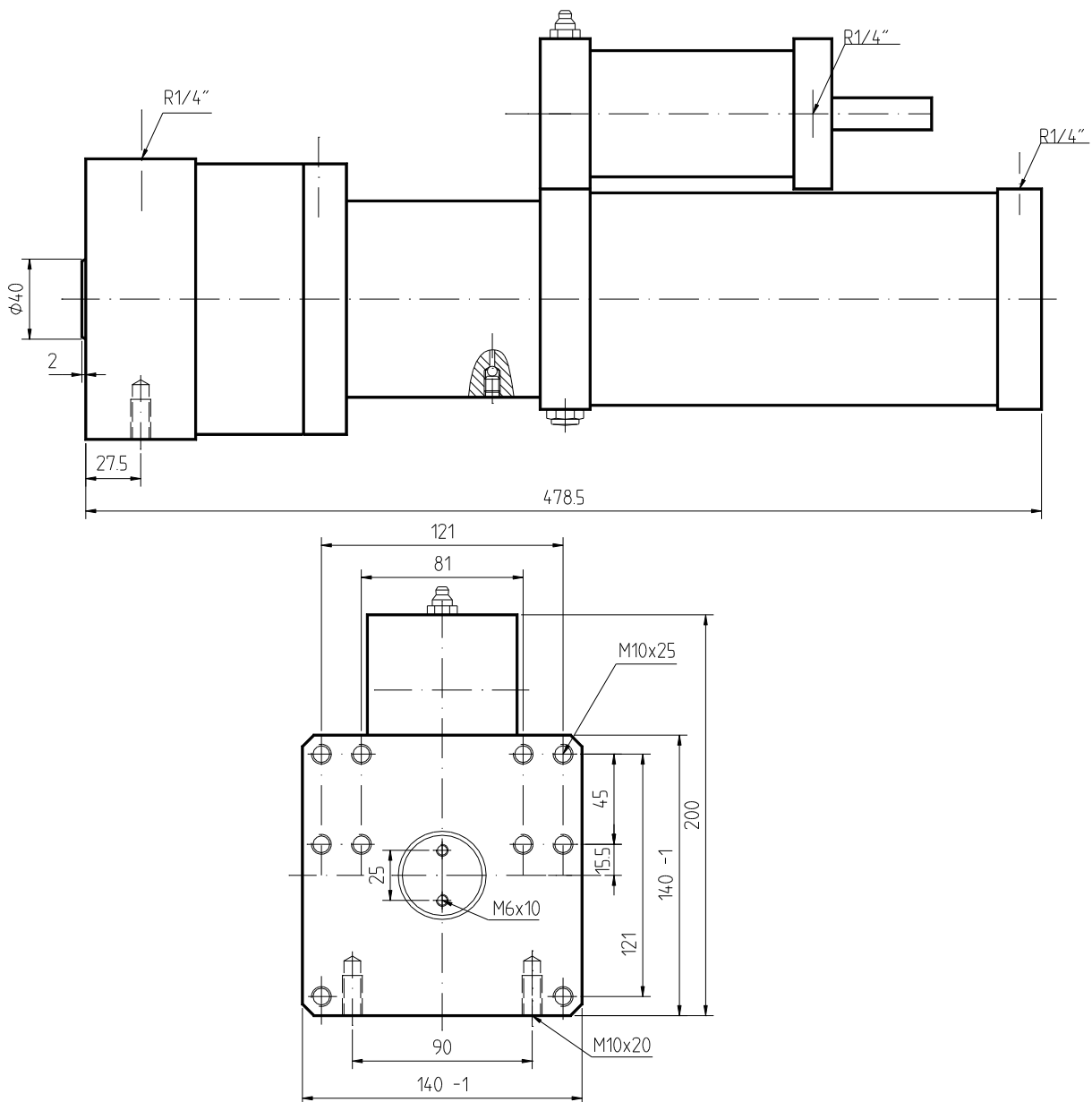
Ausstattung:

Der Powerzylinder ist serienmäßig mit sämtlich benötigten Schnellentlüftungsventilen ausgestattet. Das Ventil zur Steuerung des Krafthubes ist mit dem Zylinder anschlussfertig verbunden. Das 5/2 Wegeventil zur Inbetriebnahme des Zylinders ist nicht im Zubehör enthalten.

Sonderausstattung:

- Berührungslose Abfrage des Krafthubes mit erschütterungsfreien Zylinderschaltern (wird benötigt für eine taktweise Wiederholung des Krafthubes).
- Steuerung zum Takten des Krafthubes
- Druckminderer zur Regulierung des Krafthubes
- C – Gestell zur Aufnahme der Powerzylinder





Technische Daten:

Übersetzungsverhältnis:	1 : 38
Schnittkraft:	bis 45 KN bei 6 bar bis 61 KN bei 8 bar (bzw. Kundenwunsch)
Rückhubkraft:	3750 N bei 6 bar, 5320 N bei 8 bar
Zustellkraft:	117 N bei Schnittkraft 45 KN
Gesamthub:	20 bis 60 mm (bzw. Kundenwunsch)
Krafthub:	14,5 mm pro Takt (bzw. Kundenwunsch)
Luftverbrauch:	bei 6 bar 10,7 NL/Hub
Gewicht:	13,5 kg
Befestigung:	siehe Zeichnung