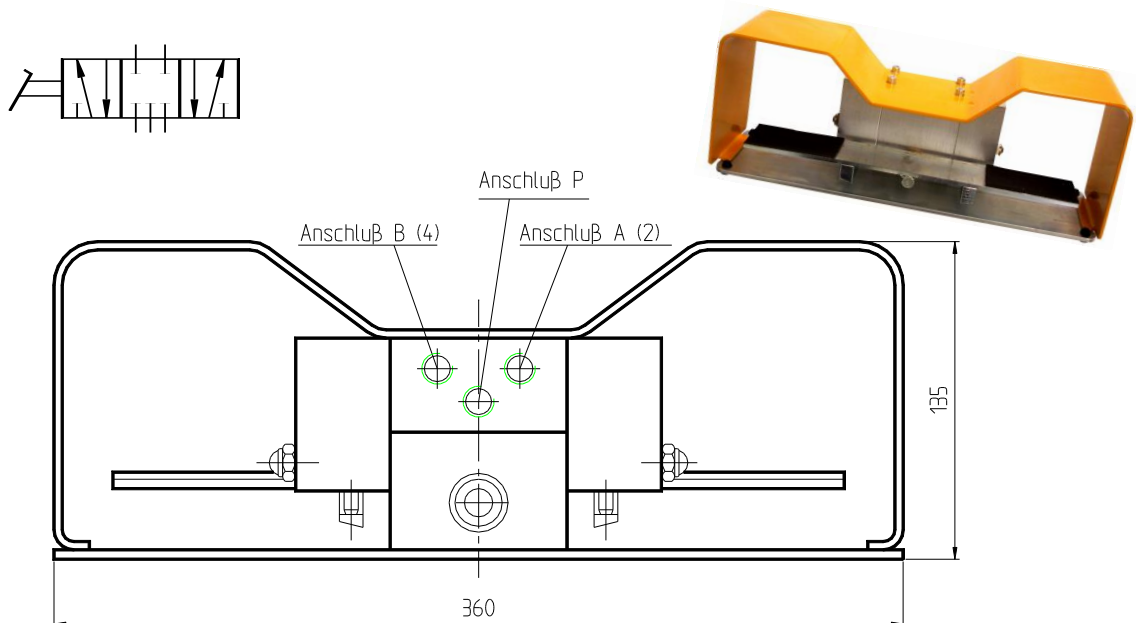


## Fußventil 5/3



### Anwendung:

Unser Fußventil ist als Kolbenschiebeventil aufgebaut und gewährleistet daher eine präzise Dosierung der benötigten Luftmenge. Hochwertige Kolbendichtringe garantieren eine zuverlässig hohe Dichtheit bei langer Lebensdauer. Das Ventil eignet sich deshalb besonders für Hebeanlagen, Hubarbeitstische usw., wo eine hohe Betriebssicherheit unerlässlich ist.

### Ausführung:

Das Ventil ist für einen wartungsfreien Betrieb geeignet, es wird lediglich saubere und trockene Luft empfohlen.

Das Ventilgehäuse ist aus Aluminium. Die anderen Teile sind aus korrosionsfreien bzw. korrosionsgeschützten Materialien gefertigt.

<b>Ausführung:</b>	5/3 Wegeventil, Grundstellung geschlossen
<b>- NEU -</b>	5/3 Wegeventil, <b>Grundstellung entlüftet</b>
<b>Medium:</b>	gefilterte, geölte oder nicht geölte Druckluft
<b>Anschluss:</b>	G 1/4"
<b>Gewicht:</b>	5 Kg
<b>Nennweite:</b>	6 mm
<b>Neindurchfluss:</b>	ca. 900 l/min
<b>Betriebsdruck:</b>	2 bis 8 bar