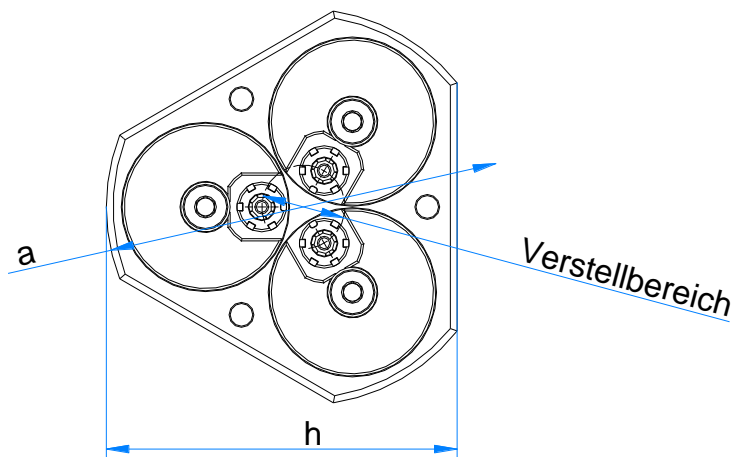
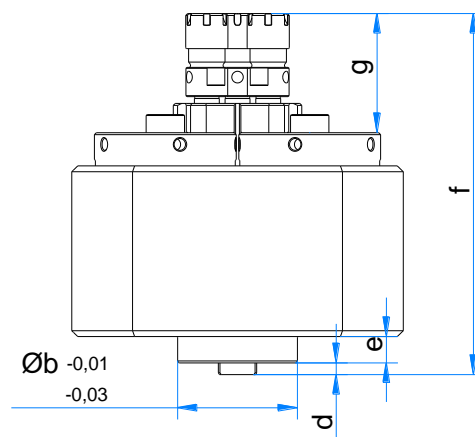
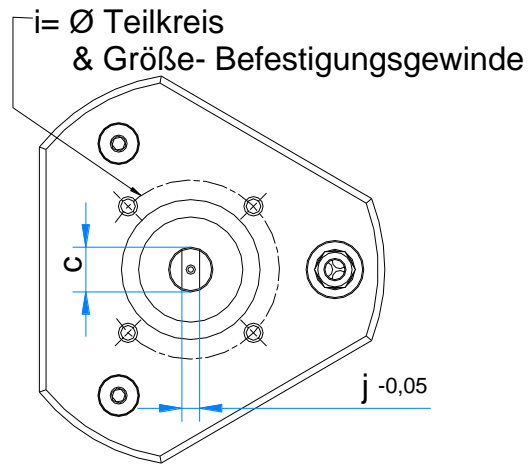


Dreispindelbohrkopf verstellbar

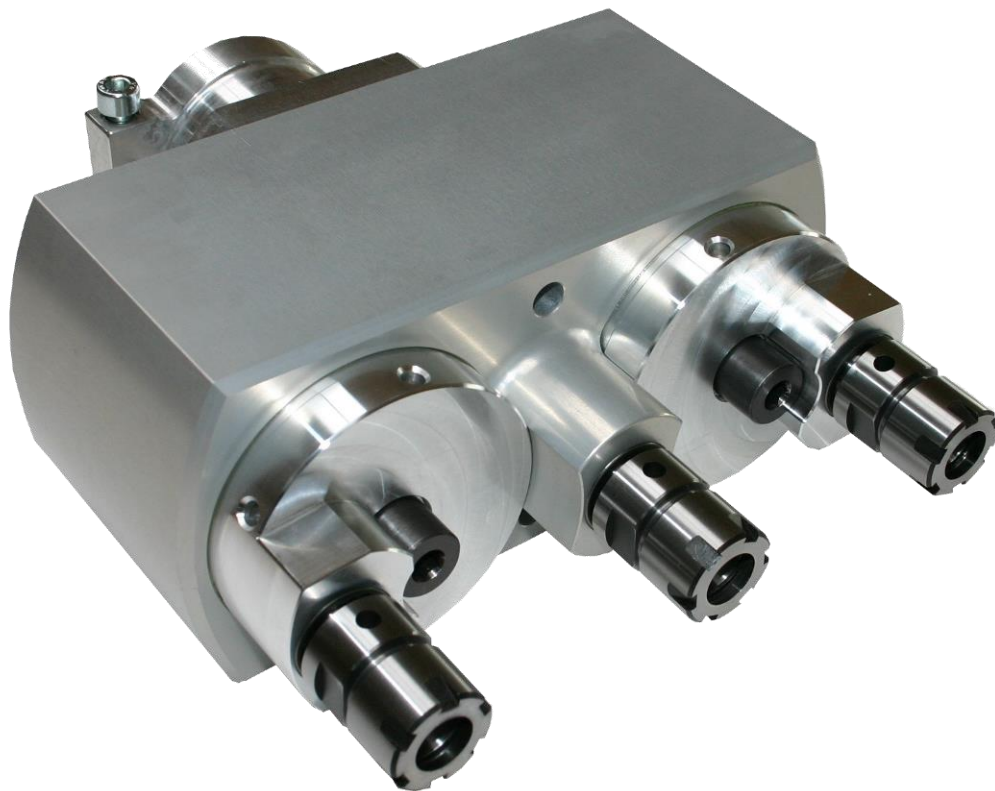


Technische Daten	V- MSK 7-03 Art.-Nr.: 08 03 00 1008	V- MSK 10-03 Art.-Nr.: 08 04 01 1002	V- MSK 13-03 Art.-Nr.: 08 05 01 1002
Bohrleistung in St 50	7 mm	10 mm	13 mm
Verstellbereich	min. 32 mm, max. 144 mm	min. 37 mm, max. 137 mm	min. 47 mm, max. 159 mm
Übersetzungsverhältnis	1:1	1:1	1:1
Werkzeugspannung Spannbereich	Spannzange ER11 0,5-7 mm	Spannzange ER16 1-10 mm	Spannzange ER20 1-13 mm
Verwendetes Getriebeöl	Mobil Teresstic T32	Mobil Teresstic T32	Mobil Teresstic T32
Gewicht	5,7 kg	5,9 kg	9,1 kg
Befestigung	Siehe Zeichnung	Siehe Zeichnung	Siehe Zeichnung

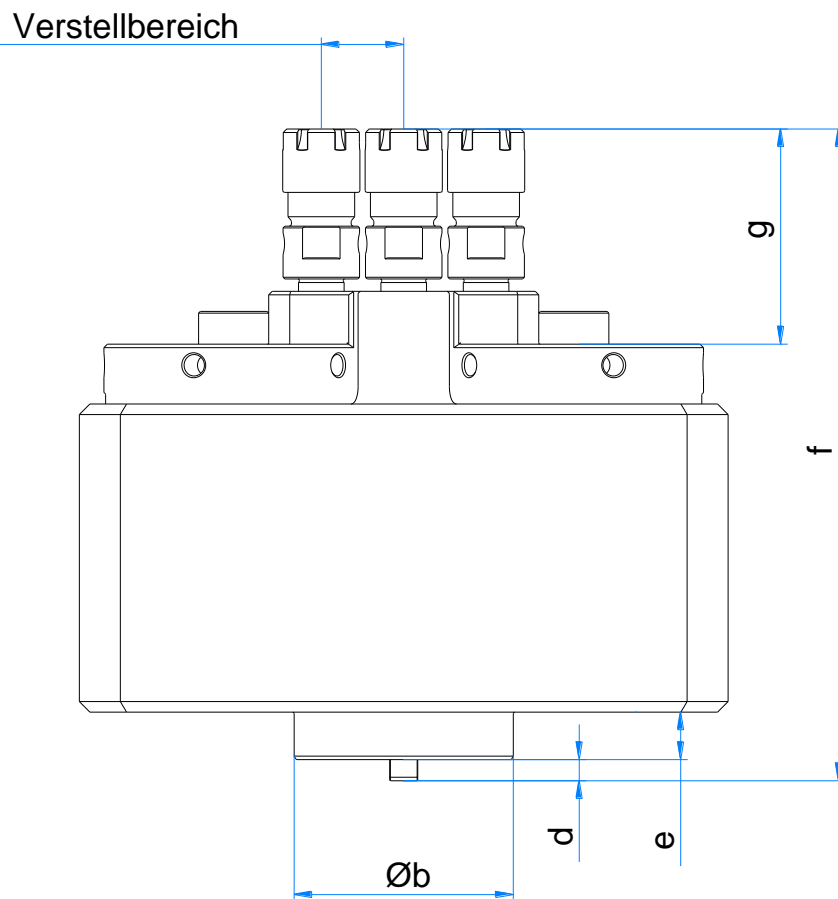
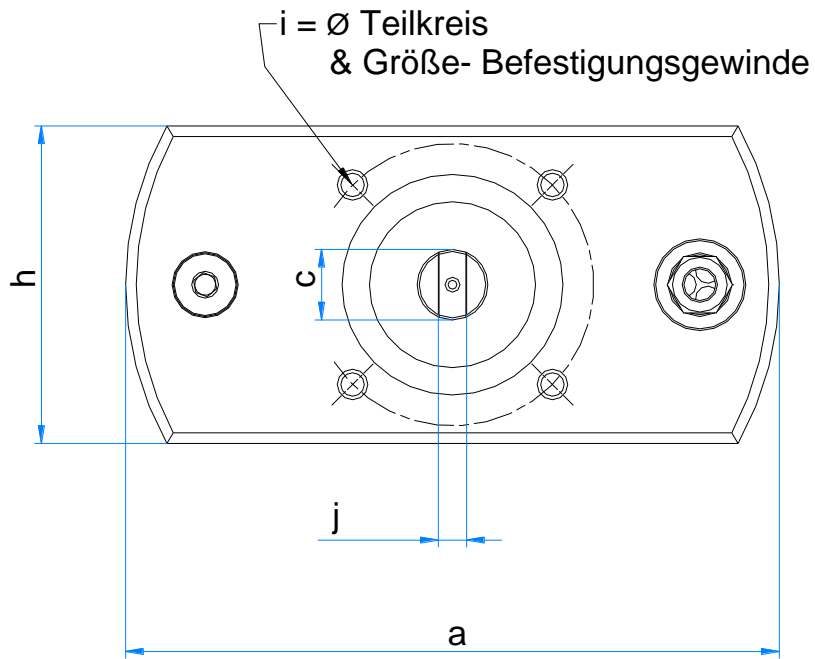


	a	b	c	d	e	f	g	h	i	4 x	j
V-MSK 7-03	156	54	20	5	11	140	40	156	70	M6 x 10	6
V-MSK 10-03	175	62,5	20	6	13,5	185	61	145	80	M8 x 15	8
V-MSK 13-03	205	62,5	20	6	13,5	202	68	181	80	M8 x 15	8

Dreispindelbohrkopf verstellbar



Technische Daten	VL- MSK 7-03 Art.-Nr.: 08 03 00 1009	VL- MSK 10-03 Art.-Nr.: 08 04 01 1003	VL- MSK 13-03 Art.-Nr.: 08 05 01 1003
Bohrleistung in St 50	7 mm	10 mm	13 mm
Verstellbereich	min. 20 mm, max. 72 mm	min. 23,5 mm, max. 73,5 mm	min. 31 mm, max. 87 mm
Übersetzungsverhältnis	1:1	1:1	1:1
Werkzeugspannung Spannbereich	Spannzange ER11 0,5-7 mm	Spannzange ER16 1-10 mm	Spannzange ER20 1-13 mm
Verwendetes Getriebeöl	Mobil Teresstic T32	Mobil Teresstic T32	Mobil Teresstic T32
Gewicht	4,5 kg	5,2 kg	7,6 kg
Befestigung	Siehe Zeichnung	Siehe Zeichnung	Siehe Zeichnung



	a	b	c	d	e	f	g	h	i	4 x	j
VL-MSK 7-03	178	54	20	5	11	140	40	86	70	M6 x 10	6
VL-MSK 10-03	185	62,5	20	6	13,5	185	61	90	80	M8 x 15	8
VL-MSK 13-03	218	62,5	20	6	13,5	202	68	103	80	M8 x 15	8