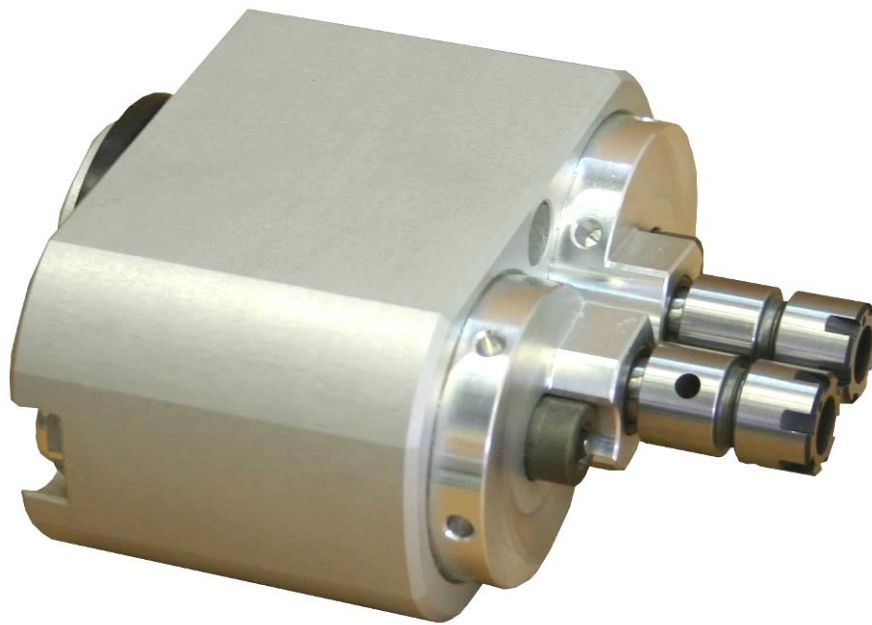


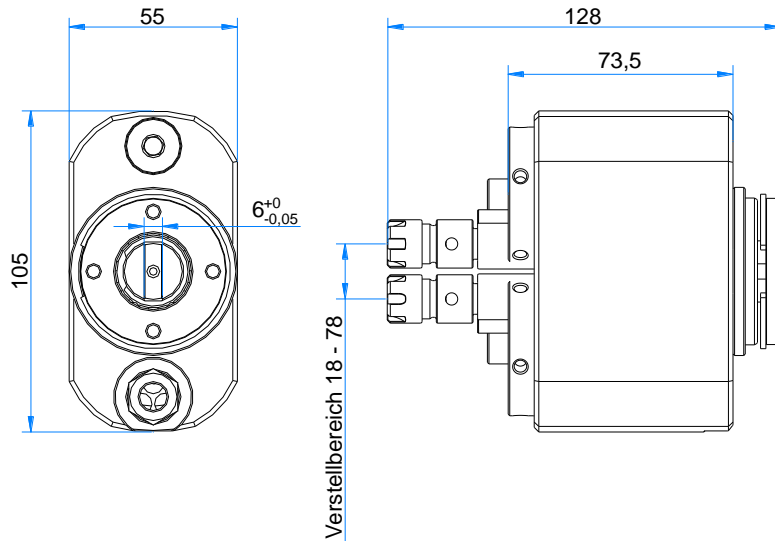
Zweispindelbohrkopf verstellbar V-MSK 7-2



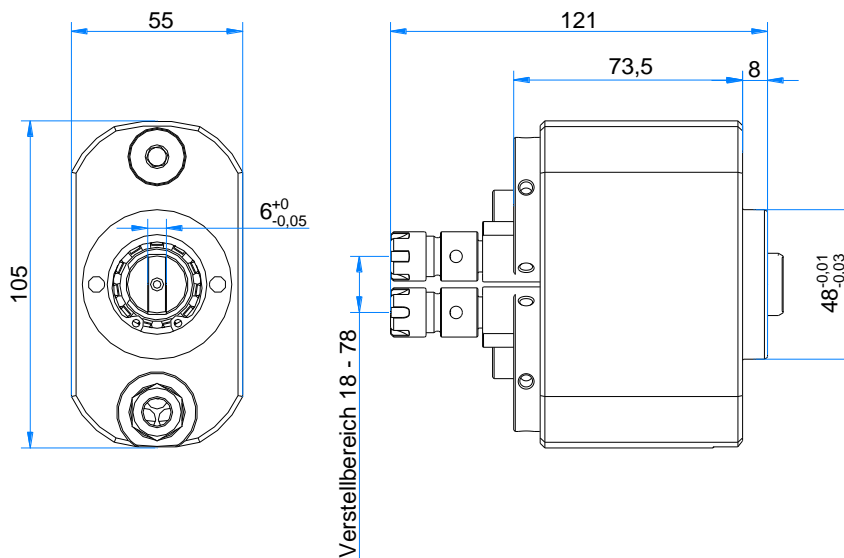
Technische Daten:

Bohrleistung in St 50:	max. 7 mm
Verstellbereich:	min. 18 mm, max. 78 mm
Übersetzungsverhältnis:	$i = 0,88$
Werkzeugspannung:	Spannzange ER 11 Spannbereich von 0,5 mm bis max. 7 mm Spanndurchmesser in Abstufungen von 0,5 mm
Verwendetes Getriebeöl:	Mobil Teresstic T 32
Gewicht:	1,25 kg
Befestigung:	siehe Zeichnung

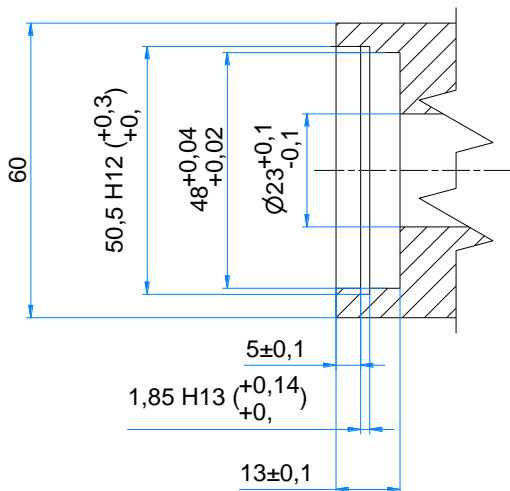
Anbauvariante 1: mit Sicherungsring



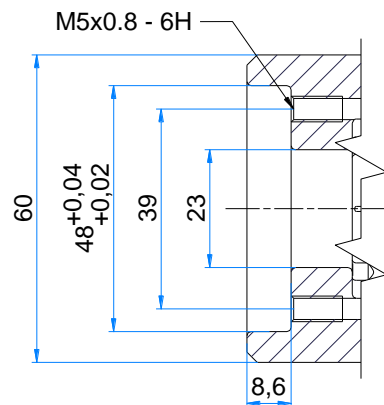
Anbauvariante 2: geschraubt



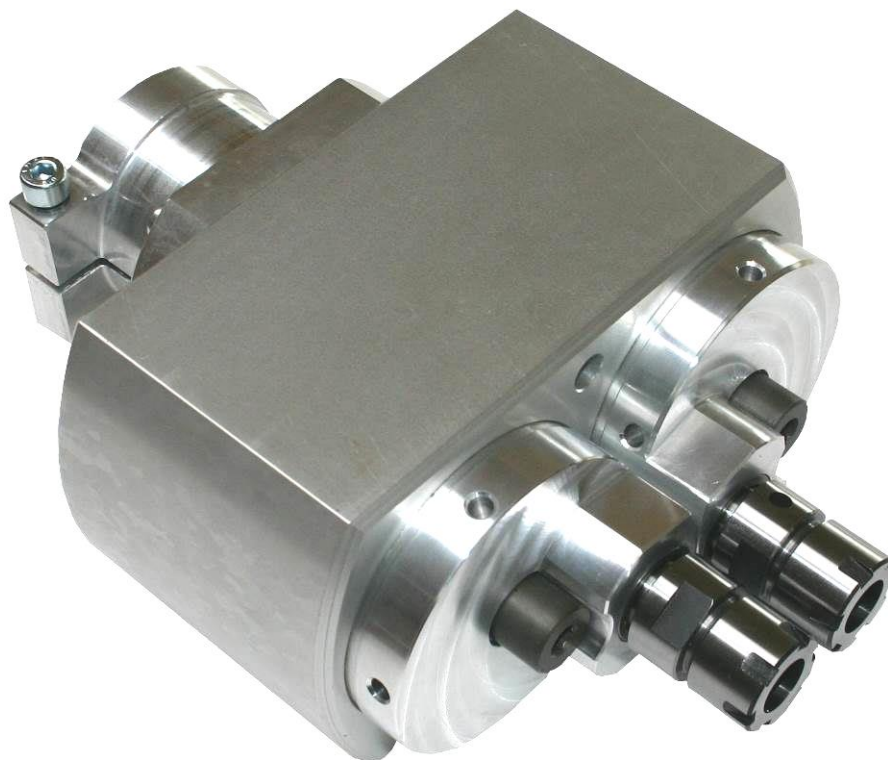
Aufnahmeflansch für Variante 1: mit Sicherungsring



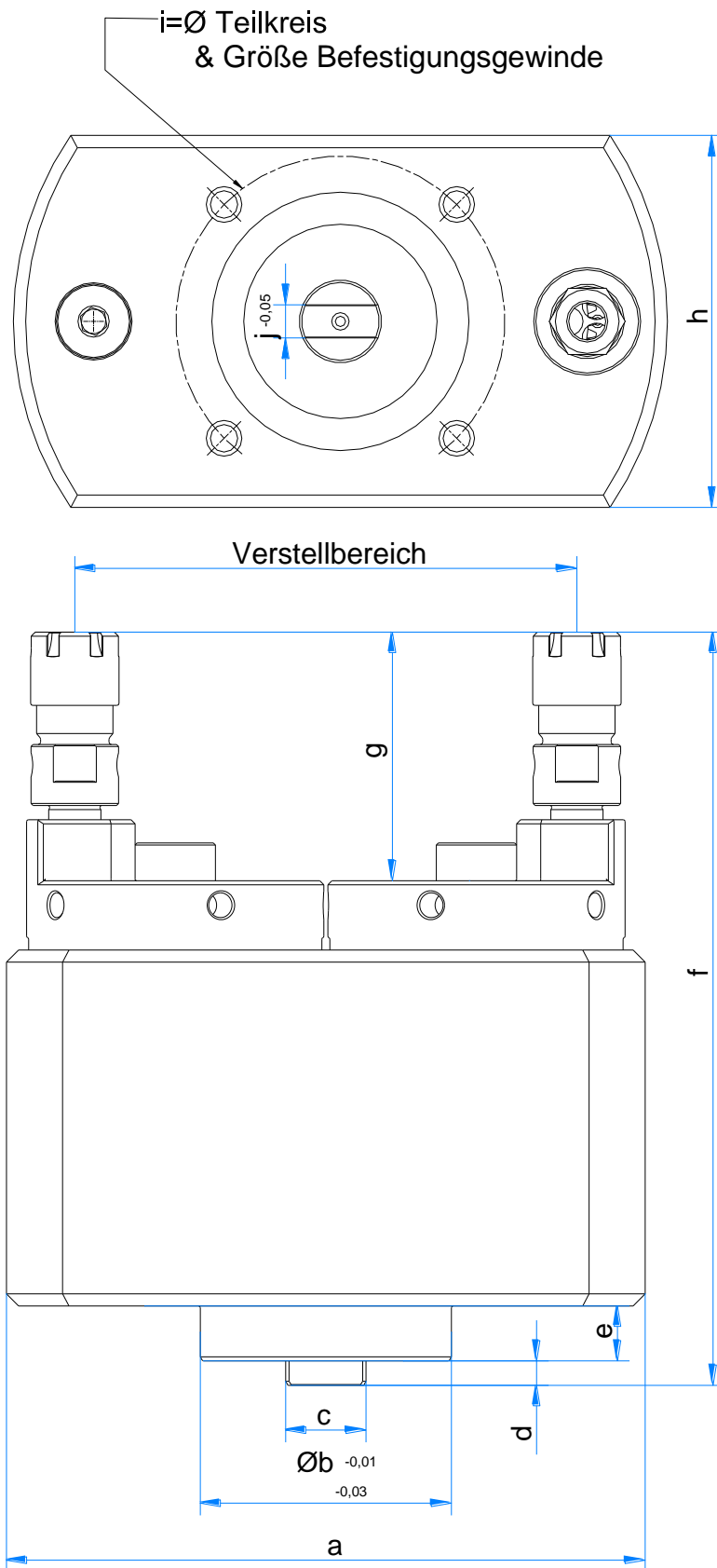
Aufnahmeflansch für Variante 2: geschraubt



Zweispindelbohrkopf verstellbar



Technische Daten	V- MSK 7-02 Art.-Nr.: 08 03 00 1007	V- MSK 10-02 Art.-Nr.: 08 04 01 1001	V- MSK 13-02 Art.-Nr.: 08 05 01 1001
Bohrleistung in St 50	7 mm	10 mm	13 mm
Verstellbereich	min. 20 mm, max. 132 mm	min. 25 mm, max. 125 mm	min. 32 mm, max. 144 mm
Übersetzungsverhältnis	1:1	1:1	1:1
Werkzeugspannung Spannbereich	Spannzange ER11 0,5-7 mm	Spannzange ER16 1-10mm	Spannzange ER20 1-13mm
Verwendetes Getriebeöl	Mobil Teresstic T32	Mobil Teresstic T32	Mobil Teresstic T32
Gewicht	3,1 kg	4,4 kg	6,6 kg
Befestigung	Siehe Zeichnung	Siehe Zeichnung	Siehe Zeichnung



	a	b	c	d	e	f	g	h	i	4 x	j
V-MSK 7-02	158	54	20	5	11	140	40	86	70	M6 x 10	6
V-MSK 10-02	159	62,5	20	6	13,5	185	61	90	80	M8 x 15	8
V-MSK 13-02	189	62,5	20	6	13,5	202	68	103	80	M8 x 15	8

Angaben in mm