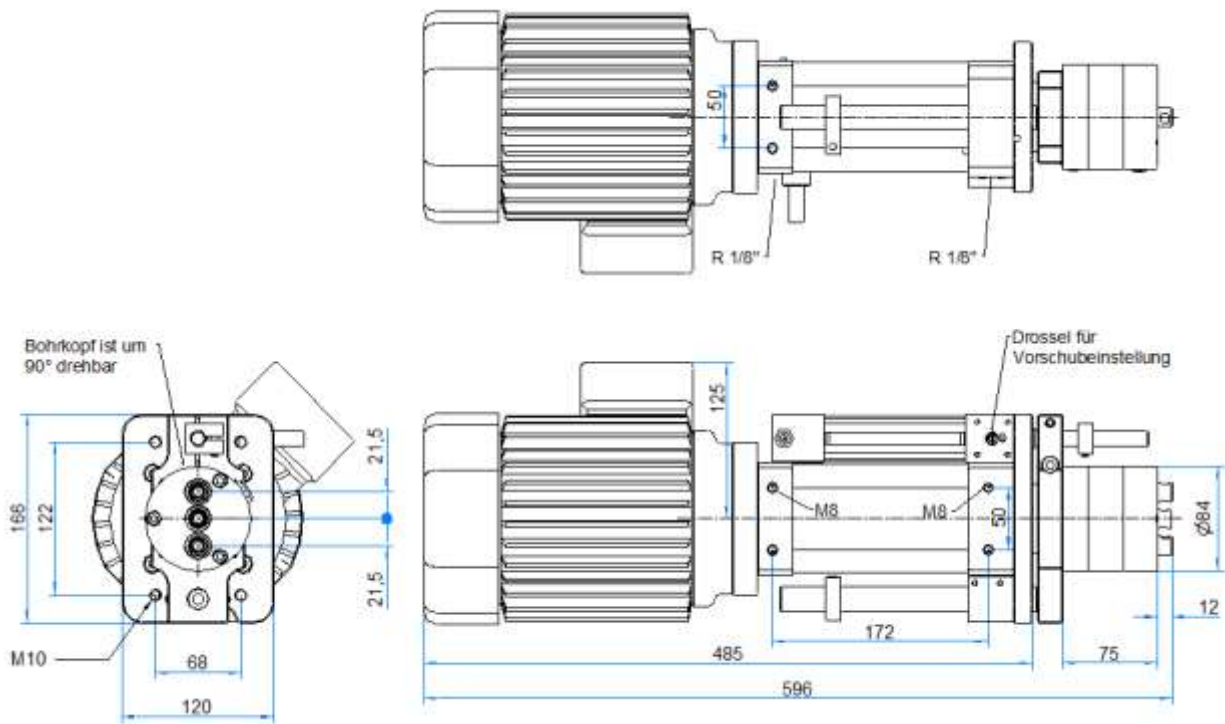


Oliveneinheit, pneumatisch für Alu- und Kunststofffensterbearbeitung

Unsere Oliveneinheit bietet folgende Vorteile:

- Kompakte Bauform:
Zylinder und Motor sind starr miteinander verbunden und bilden eine Einheit.
- Keine Querkräfte, da die Zylinderkolbenstange gleichzeitig als Führung des Bohrkopfs dient.
- Die Einheit arbeitet hydropneumatisch, der Vorschub kann über den angebauten Ölbremszylinder stufenlos eingestellt werden.
- Einfacher Einbau und einfache Handhabung. Die Einheit ist serienmäßig mit zwei 3/2-Ventilen ausgestattet (für Vor- und Rückmeldung) und verfügt, gegen Aufpreis als Zubehör, über einen 4-fach Revolveranschlag und Maßskala und kann mit einer berührungslosen Signalgabe und elektronischen Zylinderschaltern zur Endlagenabfrage ausgestattet werden.
- Die Einheit arbeitet nahezu wartungsfrei, Kolben- und Führungsstange sind hartverchromt, sämtliche Aluteile eloxiert und als Zylinderrohre werden hartcodierte Aluprofilrohre verwendet. Dichtungen und Führungen sind wartungsfrei, jedoch muss die Einheit ohne Öler mit sauberer und trockener Luft betrieben werden.





Technische Daten:

Antriebsleistung:	1,1 KW 980 U/min
Spindeldrehzahlen:	Spindel Mitte 980 U/min, Spindel außen 1090 U/min
Vorschub:	Hydropneumatisch 80 mm Hub stufenlos einstellbar mit Ölbremsszylinder
Vorschubkraft:	bei 6 bar 2260 N
Werkzeugaufnahme:	Standard- Spindel Mitte M10 RH, Spindeln außen 2 x M10 LH oder Spindel Mitte M10 LH, Spindeln außen 2 x M10 RH
Gewicht:	ca. 28,2 kg
Befestigung:	Flanschplatte 4 x M10 (Bohrbild: 122 x 68mm) am Zylinder 4 x M8 (Bohrbild: 50 x 172mm) siehe Zeichnung
Luftverbrauch:	bei 6 bar 1,962 NL/ Hub